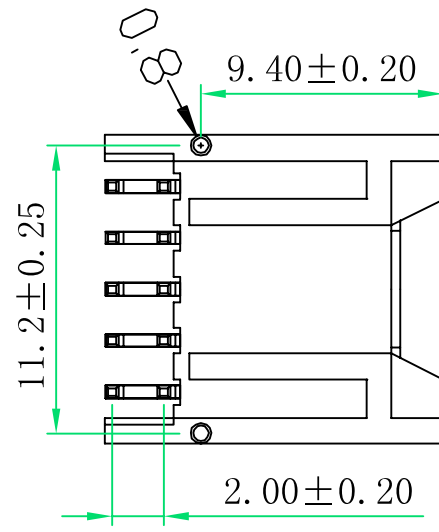
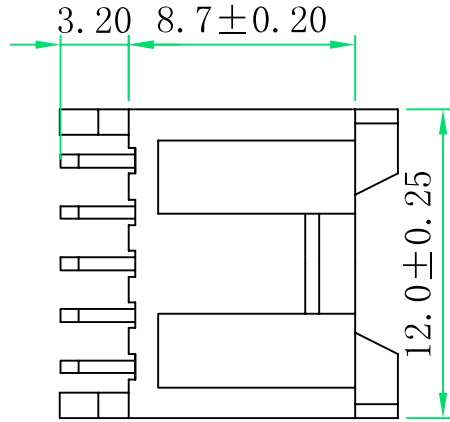
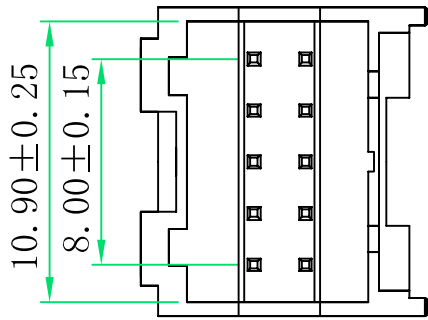
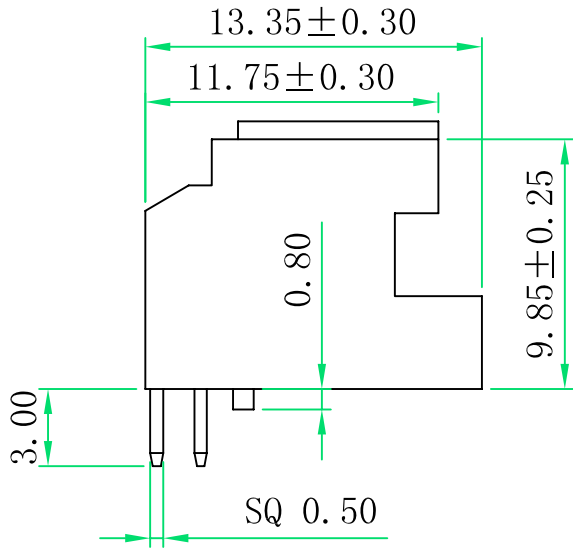
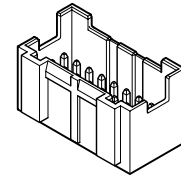


1

2

3

4

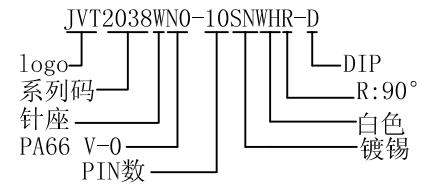


SPECIFICATION

- Voltage rating: 250V AC, DC
- Current Rating: 3A, AC, DC
- Withstand voltage: 800V AC/minute
- Contact resistance: 20mΩ max
- Insulation resistance: 1000MΩ min
- Temperature range: -25° C ~ +85° C

WAFER

- Material: Base, Glass-filled PA66 UL 94V-0, White Pin, Brass Tin-plated
- Q' TY: 500-1000PCS/bag



GENERAL TOLERANCE	
0	±0.30
.0	±0.20
.00	±0.15
.000	±0.10

版本	变更内容	日期		单位	mm	比例	1:1	日期	20131111
----	------	----	--	----	----	----	-----	----	----------

乔业电子有限公司
CHYAO YEE CONNECTORS CO., L TD

核准	审核	绘图	品名	PAD2.0 10PIN 90° WAFER		
		BOLLY	料号	JVT2038WNO-10SNWHR-D		
			图名	031	版本	A