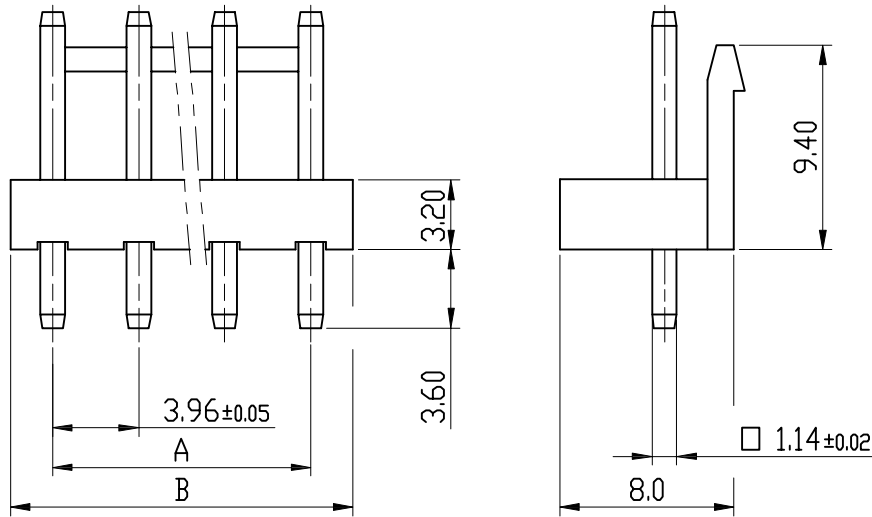


立式

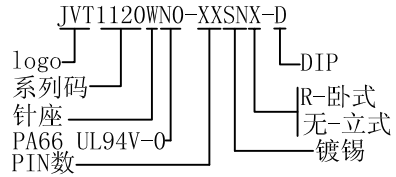


■ SPECIFICATION

- Voltage rating: 250V AC, DC
- Current Rating: 10A, AC, DC
- Withstand voltage: 1500V AC/minute
- Contact resistance: 10mΩ max
- Insulation resistance: 1000MΩ min
- Temperature range: -25° C ~ +85° C

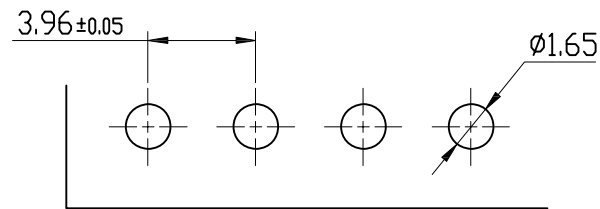
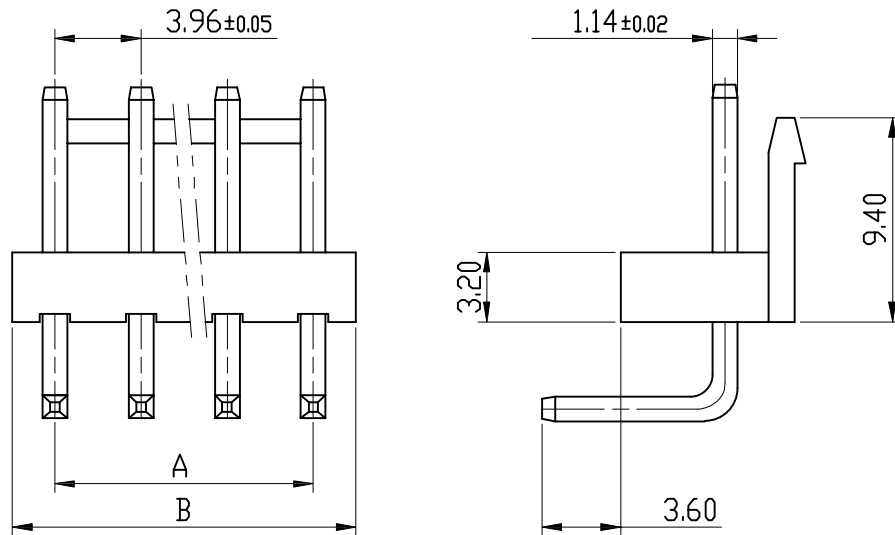
■ WAFER

- Material: Base: Nylon 66 UL94V-0
pin: Brass Tin-plated



Poles	Dimensions mm	
	A	B
2	3.96	7.92
3	7.92	11.88
4	11.88	15.84
5	15.84	19.80
6	19.80	23.76
7	23.76	27.72
8	27.72	31.68
9	31.68	35.64
10	35.64	39.60
11	39.60	43.56
12	43.56	47.52
13	47.52	51.48
14	51.48	55.44
15	55.44	59.40
16	59.40	63.36

卧式



P. C. B LAYOUT

GENERAL TOLERANCE	
0	±0.35
.0	±0.30
.00	±0.20
.000	±0.10

版本	变更内容	日期	单位	mm	比例	1:1	日期	20130507
----	------	----	----	----	----	-----	----	----------

乔业电子有限公司
 CHYAO YEE CONNECTORS CO., L TD

核准	审核	绘图	品名	VH3.96mm WAFER		
	BOLLY	许向毅	料号	JVT1120WNO-XXSNX-D		
			图名	041	版本	A