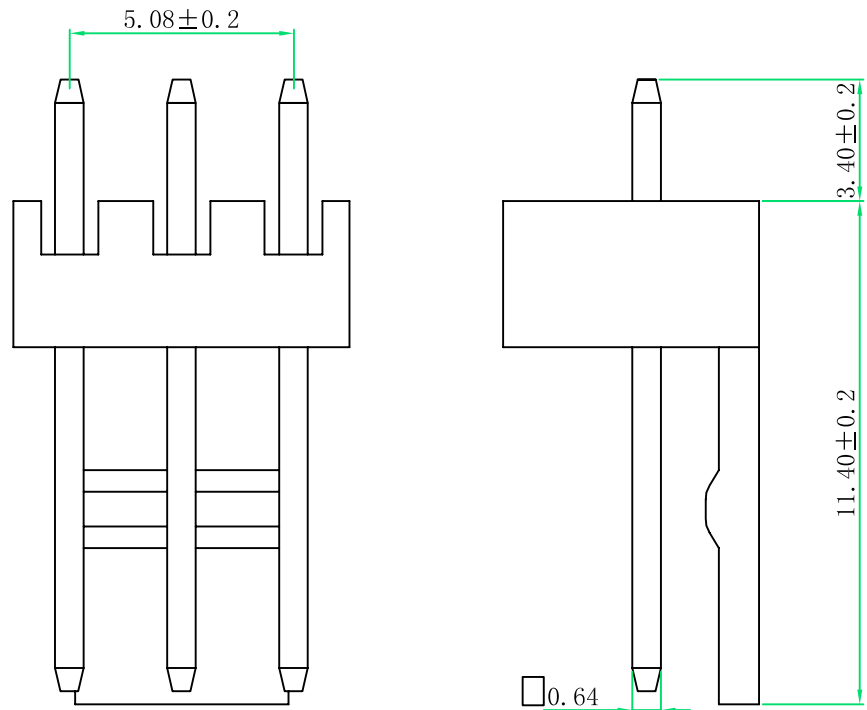


1

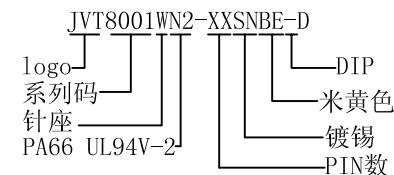


■ SPECIFICATION

- Voltage rating: 250V AC, DC
- Current Rating: 3A, AC, DC
- Withstand voltage: 1000V AC/minute
- Contact resistance: 20mΩ max
- Insulation resistance: 1000MΩ min
- Temperature range: -25° C ~ +85° C

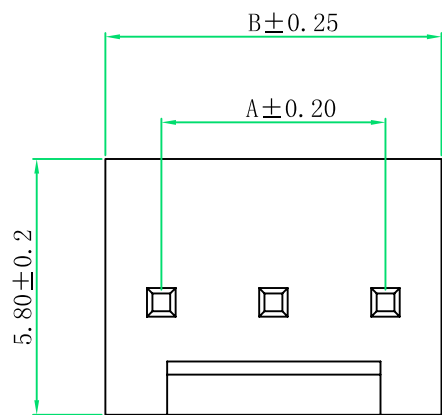
■ WAFER

- Material: Base: Nylon 66 UL94V-2
pin: Brass Tin-plated or Square Pin



2

3



Poles	DIM	
	A	B
2	2.54	5.08
3	5.08	7.62
4	7.62	10.16
5	10.16	12.70
6	12.70	15.24
7	15.24	17.78
8	17.78	20.32
9	20.32	22.86
10	22.86	25.40
11	25.40	27.94
12	27.94	30.48
13	30.48	33.02
14	33.02	35.56
15	35.56	38.10
16	38.10	40.64
20	48.26	50.80

GENERAL TOLERANCE	
0	±0.35
.0	±0.30
.00	±0.20
.000	±0.10

4

乔业电子有限公司
 CHYAO YEE CONNECTORS CO., L TD

版本	变更内容	日期	单位	mm	比例	1:1	日期	20140414
----	------	----	----	----	----	-----	----	----------

核准	审核	绘图	品名	MOLEX2510 2.54 180° WAFER 米黄色		
	bolly	李勇军	料号	JVT8001WN2-XXSNBE-D		
			图名	065	版本	A